

N/S ディテクター (磁極判別センサ)

ME-9015A



1 無人搬送車の停止 / 分岐マークを検出

2 複数並べてアドレスセンサとして
使用できます

3 N極 / S極を判別して信号を出力

4 高感度磁気近接スイッチとしても
使用可能 (検出感度 0.5 mT [5 G])

5 極性に合わせてLEDが点灯
するから目視確認が容易

LED表示

S極表示
緑色表示

N極表示
橙色表示



入出力線色



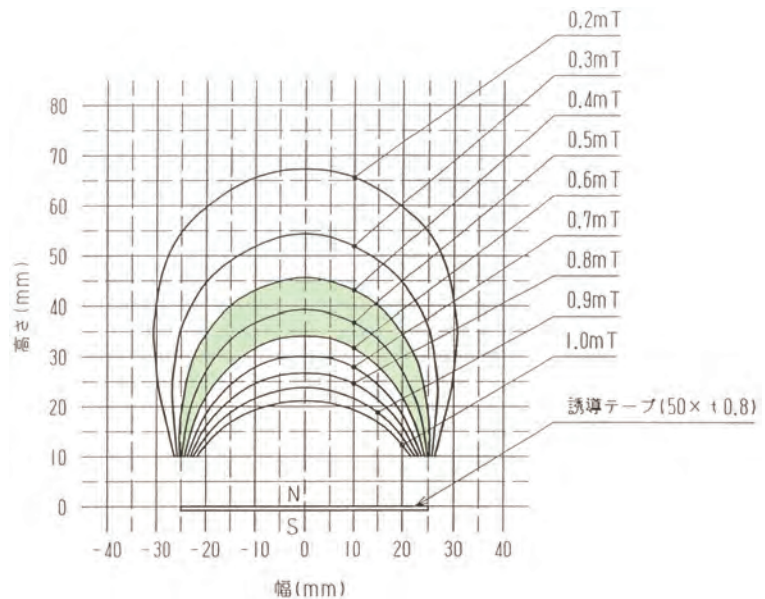
アプリケーション

無人搬送車の停止/分岐 等のマーク検出
自動倉庫のトレイ判別
磁気極性の判別 等

6 RoHS 指令に適合

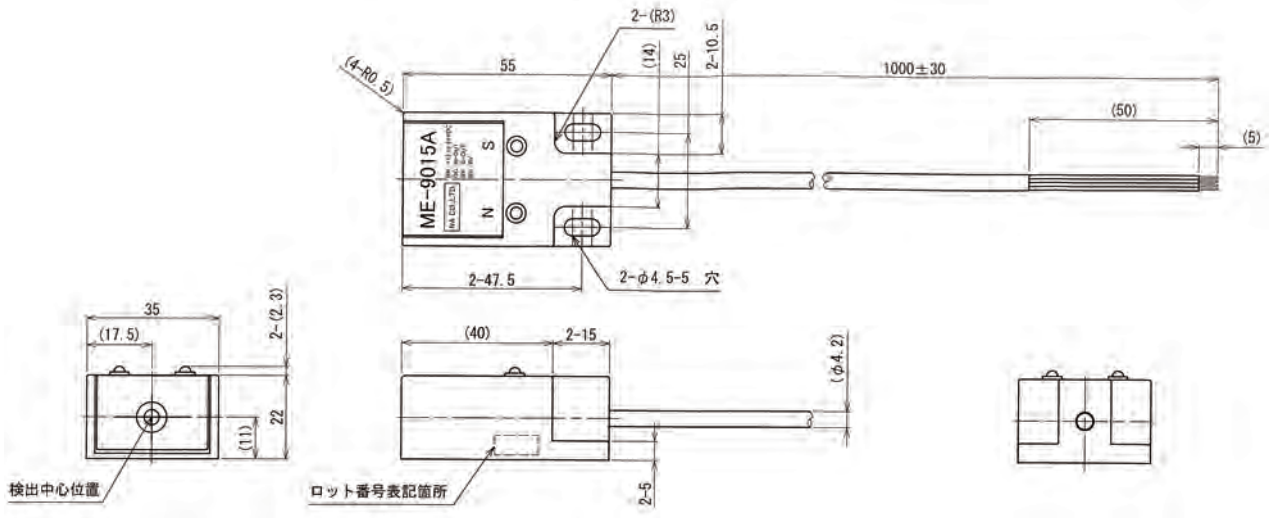
7 OEM対応可能

磁束分布図

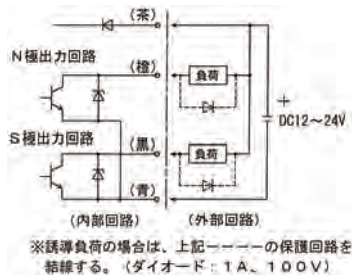


- 注記
- 1 本図は、N極の磁束密度分布を示す。
 - 2 常温にて測定。
 - 3 1目盛5mmとする。
 - 4 本図は、代表値とする。
 - 5 緑色部分がマグネット (幅50mm × 0.8t) との組み合わせ時の動作領域です。

		ME-9015A
接点構成		NPNオープンコレクタ ノーマルオープン型 (N極、S極 各1出力)
動作特性	動作距離	40mm(参考値)
	動作磁束密度	0.5±0.1mT (N極 および S極)
	標準検出体	磁気テープ(ゴムマグネット) 幅50mm×厚さ0.8mm
	温度特性	0.5mT±1.5%/°C
	電圧特性	DC12V~24Vの範囲でDC18Vの動作距離の±5%
使用条件	最大印加磁束密度	30mT
	使用温度範囲	-10~60°C
電気的特性	使用電圧範囲	DC12V-10%~24V+10%
	最大消費電流	50mA
	最大開閉電流	100mA
	最大残留電圧	0.6V
	最大応答速度	0.1ms
材質/他	ケース	耐熱ABS
	表示キャップ	PMMA
	キャプタイヤコード	耐油性PVC
	LED	橙(N極検出)、緑(S極検出)
	磁気抵抗素子	---
	型式銘板	テトロンフィルム
	モールド剤	PUR



ME-9015A 外形図



ME-9015A 配線図

その他 取り扱い商品

- 磁気近接スイッチ (リードスイッチ/磁気抵抗素子応用)
- 鉄板近接スイッチ (リードスイッチ/磁気抵抗素子応用)
- フロートスイッチ (レベルスイッチ)
- レーザーアナログ変位センサ
- 歯車センサ
- 自動搬送車用センサ (誘導センサ/N/S判別センサ)
- リニア出力MR素子

標準品以外にもお客様のご要望がございましたら
お気軽にお問い合わせ下さい。

株式会社 エヌイー <ISO14001 取得> / <ISO 9001 取得>
 本社 〒434-0003
 静岡県浜松市浜北区新原3846-3
 TEL 053-587-0085 FAX 053-587-0821
 E-mail info@na-web.co.jp
 東京出張所 〒350-0824
 埼玉県川越市石原町2-11-2 アネックスフジ 301号室
 TEL 049-224-7637 FAX 049-224-7638